



## EKALED

### Lägesvisare med Lysdioder

En elektronisk lägesvisare med luminescenta linser för en klar och helt rundstrålande betraktningvinkel. Kapsling helt i kylande aluminium för att undvika skadlig värmeuppbyggnad i elektroniken. Enkel att installera.

#### Innehåller

- Högeffektiva lysdioder
- Luminescenta linser
- Överspänningsskydd
- Polaritetsskydd
- Isärtagbar/tvådelad fjäderklämsplint
- Brett inspänningsområde
- Förstärkt isolering
- Inbyggd logikfunktion
- Extern signalfunktion
- Lamptest

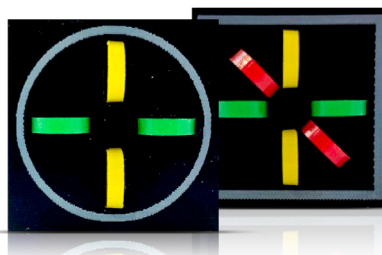
#### Applikationsområde

Högt lämpad för ställverk och kraftverk där man behöver en säker och tillförlitlig fjärrindikering för lägespositioner för brytare, frånskiljare, truckar och kassetter i kontrolltavlor.

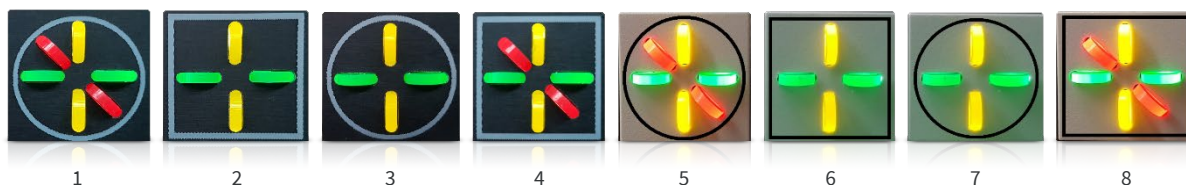
#### Teknisk Data

- Produkten uppfyller standard EN/(IEC) 61010-1-1:2010
- Produkten är i enlighet med EN/(IEC) 61000-6-5:2015
- Tål föroreningsgrad 2
- Halogenfri
- Förstärkt isolering
- Max höjd över hav 2000 meter
- Överspännings kategori II, testspänning 3.8 kV @ 1 minut, isolationsresistans  $\geq 0.2 \text{ T}\Omega$
- Överspänningsskydd 2 kV
- Polaritetsskydd 1 kV
- Inspänningsområde 21.6 – 137.5 VDC  $\pm 10\%$
- Strömförbrukning  $\leq 24 \text{ mA}$
- Effektförbrukning max 3,6 W
- Isärtagbar/tvådelad fjäderklämsplint area 0.2 to 1.5 mm<sup>2</sup> (26-16 AWG)

- Kapslingsklass IP 30
- Drifttemperatur -30 till +60°C vid max 75% RH alternativt +85°C @95% RH med en förlust av uppskattad livslängd med en faktor på 0,1
- Förvaring och transport -40 till +85°C vid 95% RH. Angivna värden gäller obruten produktförpackning
- Ljusintensitet per segment 20 mcd vid 21.6 V
- Uppskattad livslängd 175 200 tim vid 23°C lufttemperatur och monterad i panel eller metallram
- Dimensioner 24 x 24 x 86 mm/0,945" x 0,945" x 3.38" tum
- Vikt 38 gram
- Håldiameter för panelmontage 22,5 mm, max paneljocklek 12 mm
- Extern signal för mosaikmodeller max ström 1 A



## Produktexempel och artikelnummer



### Panel

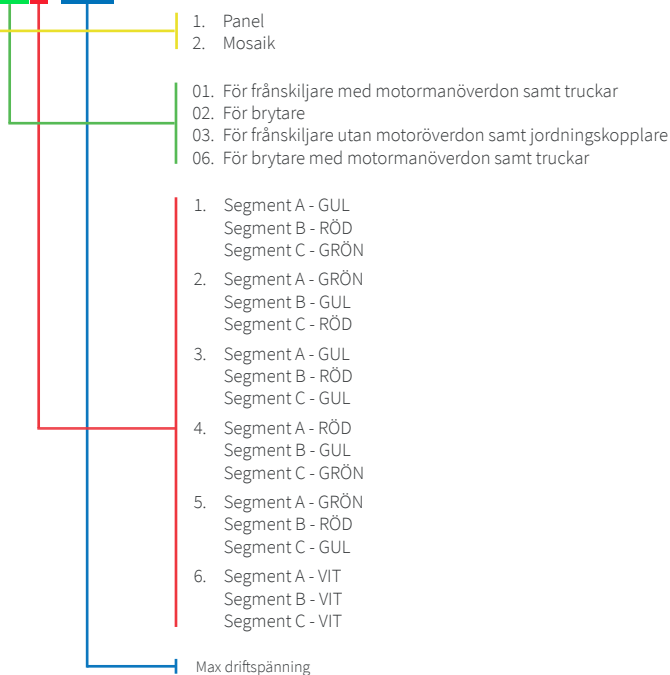
1. För frånskiljare med motormanöverdon samt truckar  
24010.011.150
2. För brytare  
24010.021.150
3. För frånskiljare utan motoröverdon samt jordningskopplare  
24010.031.150
4. För brytare med motormanöverdon samt truckar  
24010.061.150

### Mosaik

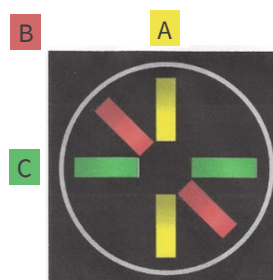
5. För frånskiljare med motormanöverdon samt truckar  
24020.011.150
6. För brytare  
24020.021.150
7. För frånskiljare utan motoröverdon samt jordningskopplare  
24020.031.150
8. För brytare med motormanöverdon samt truckar  
24020.061.150

## Artikelnumrets uppbyggnad

240X0.XXX.150



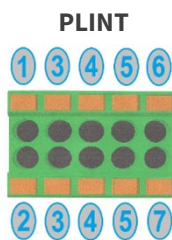
### SEGMENT



Andra färger på begäran



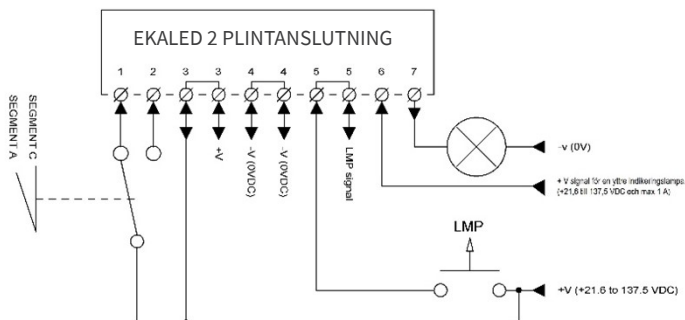
## Anslutningar



**LOGIK**

A	B	C
HÖG	LÅG	LÅG
LÅG	LÅG	HÖG
HÖG	LÅG	HÖG
LÅG	HÖG	LÅG

### TYPISK TESTKRETS



Plint	Funktion	Elektrisk tillhörighet	Alt. benämning på funktion	Notering
1	Signalsegment A	+V in	(Till eller från)	
2	Signalsegment C	+V in	(Till eller från)	
3	Signalsegment B*	+V in/ut	(Signal för mellanläge eller +V)	Inbyggd logik**
3	Signalsegment B*	+V in/ut	(Signal för mellanläge eller +V)	Tvillingplint***
4	Minuspole	-V in/ut	(0V)	
4	Minuspole	-V in/ut	(0V)	Tvillingplint***
5	Lampstening	+V in/ut	(Lmp)	
5	Lampstening	+V in/ut	(Lmp)	Tvillingplint***
6	Extern ingång	+V in	(Ext. lamp in)	För att skapa simultan lampstening på en yttre indikeringslampa****
7	Extern ingång	+V ut	(Ext. lamp in)	För att skapa simultan lampstening på en yttre indikeringslampa****

- \*) Signal för segment B kan anslutas direkt till +V (strömförsörjning), den inbyggda logiken solverar då ut en tändsignal så fort som båda signalerna A och C saknas.  
 \*\*) Den inbyggda logiken kontrollerar segment B så att den endast är tillåten att lysa upp/indikera när plint #3 har en +V signal (hög) och att någon av signalerna A eller C ej finns (låga).  
 \*\*\*) Extra tvillingplint för enkel förträdning av strömförsörjning och parallella signaler.  
 \*\*\*\*) Extern lampfunktion är standard för alla mosaikmodeller, finns även som tillval för alla panelmonterade lägesvisare.

## Dimensioner

